
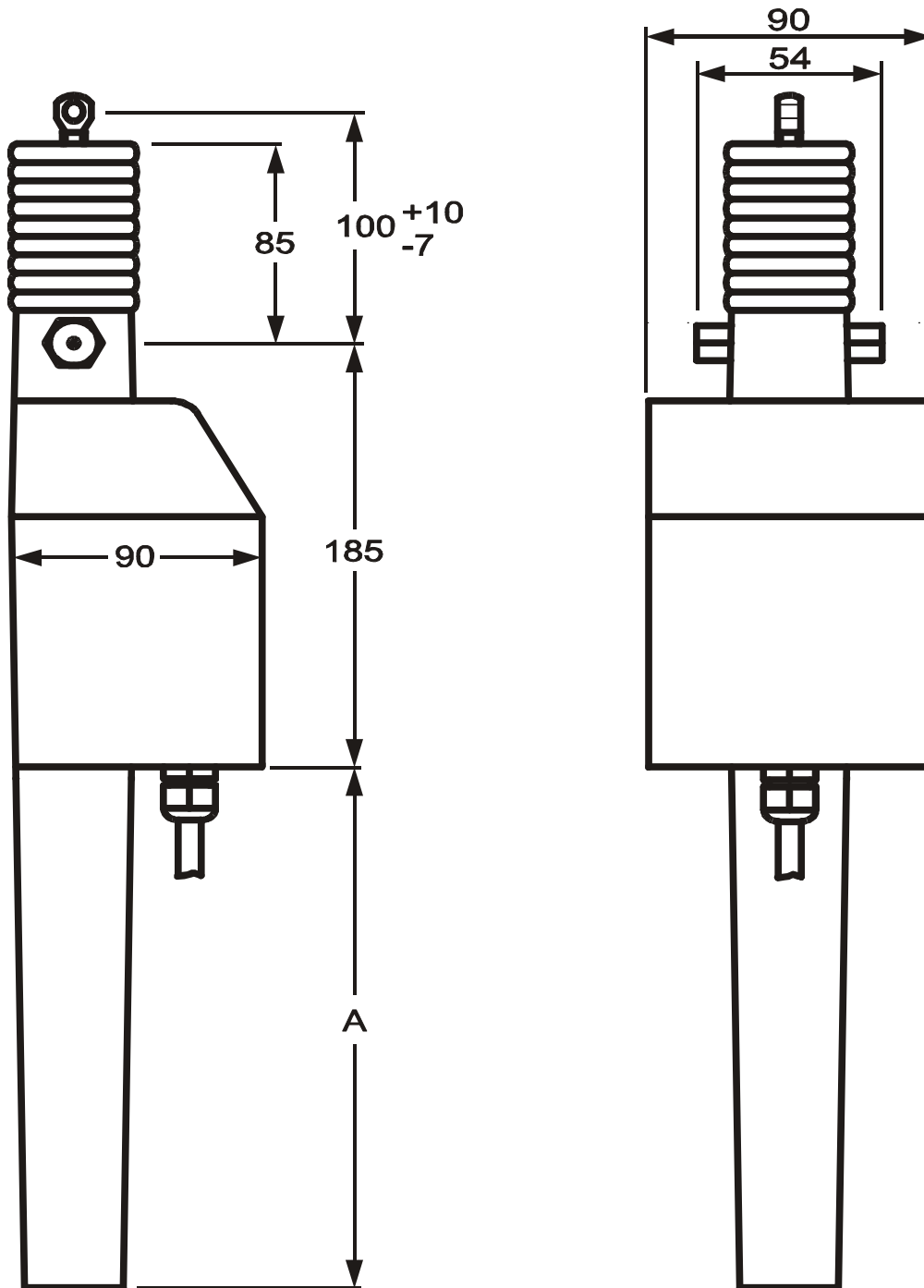


Opis		Nr wyrobu
<div data-bbox="263 241 544 1352" data-label="Image"> </div> <div data-bbox="363 1384 456 1413" data-label="Caption"> <p>E-300-24</p> </div>	<div data-bbox="689 215 1102 248" data-label="Section-Header"> <p><u>2.1.10 Siłownik zębatkowy E</u></p> </div> <div data-bbox="689 302 836 331" data-label="Section-Header"> <p><u>Wersja 24V-:</u></p> </div> <div data-bbox="689 356 1272 1211" data-label="List-Group"> <ul style="list-style-type: none"> ◆ Siłownik elektryczny zębatkowy 24V- w obudowie z tworzywa sztucznego w kolorze wg RAL 7035 ◆ Pobór mocy 16W (24V- / 0,65A) ◆ Zakres temperaturowy -10 do +60°C ◆ Siła wysuwu 500N, siła ciągu 250N ◆ Prędkość wysuwu ok. 8mm/s ◆ Elektroniczny wyłącznik przeciążeniowy ◆ Tryb pracy S3 25% (wg DIN EN 60034) ◆ Stopień ochrony wg normy DIN EN 60529 patrz poniżej (IPxx) ◆ Styk bezpotencjałowy "zamknięte" (rozwiera się w momencie, gdy siłownik wsunie się całkowicie i wyłączy), obciążalność 1A / 24V ◆ Wytrzymałość: 3.500N ◆ Wymiary: patrz rysunek na stronie 3 ◆ Przewód zasilający silikonowy w kolorze jasnoszarym, ok. 2,5m ◆ Śruba oczkowa M8 Ø6mm w zestawie, bez śrub montażowych </div> <div data-bbox="689 1290 1174 1346" data-label="Text"> <p>E-300-24: długość wysuwu 300mm, z osłoną mieszkową (IP54)</p> </div> <div data-bbox="1294 1290 1497 1319" data-label="Text"> <p>8210 3003 5200</p> </div> <div data-bbox="689 1373 1198 1429" data-label="Text"> <p>E-500-24: długość wysuwu 500mm, bez osłony mieszkowej (IP33)</p> </div> <div data-bbox="1294 1373 1497 1402" data-label="Text"> <p>8210 5003 5200</p> </div> <div data-bbox="689 1456 1198 1512" data-label="Text"> <p>E-750-24: długość wysuwu 750mm, bez osłony mieszkowej (IP33)</p> </div> <div data-bbox="1294 1456 1497 1485" data-label="Text"> <p>8210 7503 5200</p> </div> <div data-bbox="689 1592 1181 1621" data-label="Section-Header"> <p><u>Akcesoria montażowe patrz rozdział 2.1.11</u></p> </div>	

Opis		Nr wyrobu
 <p style="text-align: center;">E-300-230</p>	<p><u>Siłownik zębatkowy E</u></p> <p><u>Wersja 230V~</u></p> <ul style="list-style-type: none"> ◆ Siłownik elektryczny zębatkowy 230V~ w obudowie z tworzywa sztucznego, z izolacją zabezpieczającą, w kolorze wg RAL 7035 ◆ Pobór mocy 23W (230V~ / 0,1A) ◆ Zakres temperaturowy -10 do +60°C ◆ Siła wysuwu 500N, siła ciągu 250N ◆ Prędkość wysuwu ok. 10 mm/s ◆ Elektroniczny wyłącznik przeciążeniowy ◆ Tryb pracy S3 25% (wg DIN EN 60034) ◆ Stopień ochrony wg normy DIN EN 60529 patrz poniżej (IPxx) ◆ Dzięki wbudowanemu przekaźnikowi siłowniki można dzielić dowolnie na sekcje lub łączyć równolegle w układzie elektrycznym - brak wzajemnego oddziaływania ◆ Styk bezpotencjałowy "zamknięte" (rozwiera się w momencie, gdy siłownik wsunie się całkowicie i wyłączy), obciążalność 1A / 230V~ ◆ Wytrzymałość: 3.500N ◆ Wymiary: patrz rysunek na stronie 3 ◆ Przewód zasilający silikonowy w kolorze jasnoszarym, ca. 2,5 m ◆ Śruba oczkowa M8 Ø6mm w zestawie, bez śrub montażowych <p>E-300-230: Długość wysuwu 300mm, z osłoną mieszkową (IP54)</p> <p>E-500-230: Długość wysuwu 500mm, bez osłony mieszkowej (IP33)</p> <p>E-750-230: Długość wysuwu 750 mm, bez osłony mieszkowej (IP33)</p> <p><u>Aksesoria montażowe patrz rozdział 2.1.11</u></p>	<p style="text-align: right;">8211 3003 5200</p> <p style="text-align: right;">8211 5003 5200</p> <p style="text-align: right;">8211 7503 5200</p>


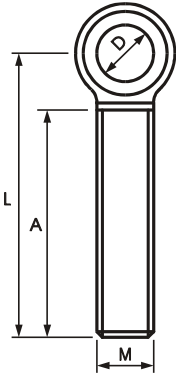
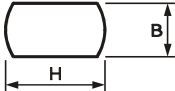
Opis

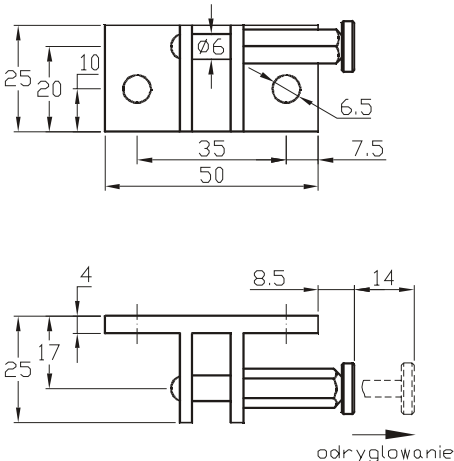

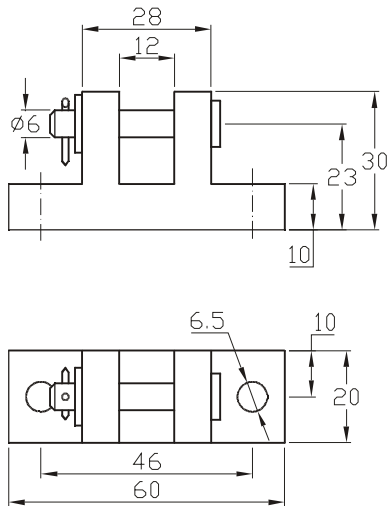
Rysunek siłowników typu E



typ	wymiar A
E-300-*	225
E-500-*	430
E-750-*	680


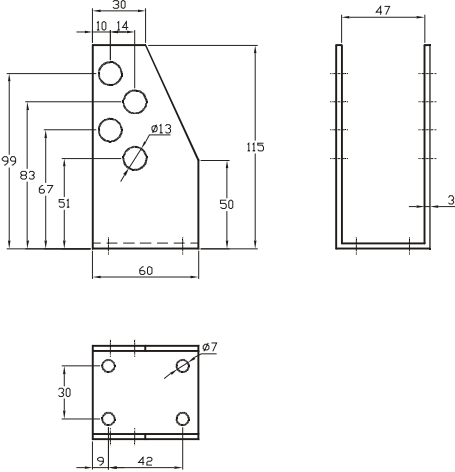
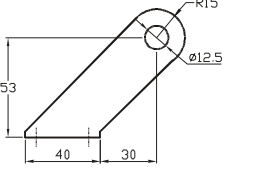
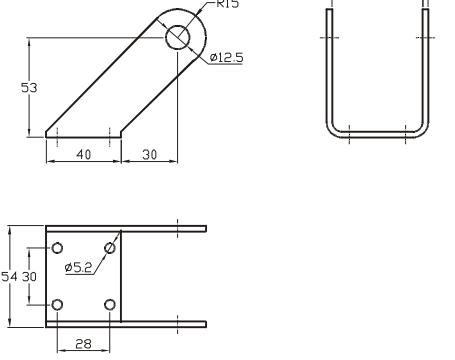
Opis		Nr wyrobu
<div data-bbox="300 432 520 734"> <p>M5 x 8 (DIN 912)</p> <p>5 $\phi 14$ $\phi 9$ $\phi 5.5$ $\phi 12$</p> <p>LB12-SL5-M5x8</p> </div> <div data-bbox="276 913 544 1406"> <p>M5 x 16 (DIN 912)</p> <p>6.8 $\phi 14$ $\phi 9$ $\phi 5.5$ $\phi 12$ 13 14</p> <p>LB12-SL13-M5x16</p> </div> <div data-bbox="288 1585 533 1888"> <p>16 23 21 8 G1/8" $\phi 12$</p> <p>ST 12-1/8</p> </div>	<p>2.1.11 Akcesoria montażowe do siłowników typu G i E</p> <p>Wybór akcesoriów montażowych uzależniony jest od okoliczności w miejscu montażu oraz rozkładu sił działających na siłownik - prosimy o wcześniejszą konsultację z producentem.</p> <p>Mocowanie śrubowe / śruby montażowe:</p> <p>LB 12-SL5-M5x6: mocowanie śrubowe do siłowników typu G, $\phi 12$mm: tulejka długości 5mm (wersja krótka) oraz wkręt z łbem walcowym M5x6mm z gniazdem sześciokątnym (imbus) (DIN 912). Na każdy siłownik przypadają 2 szt.</p> <p>LB12-SL13-M5x16: mocowanie śrubowe do siłowników typu G, $\phi 12$mm: tulejka długości 13mm oraz wkręt z łbem walcowym M5x16mm z gniazdem sześciokątnym (imbus) (DIN 912). Na każdy siłownik przypadają 2 szt.</p> <p>ST 12-1/8: śruba montażowa 1/8" do siłowników typu E, $\phi 12$mm, długość trzonu 13mm. Na każdy siłownik przypadają 2 szt.</p>	<p>9003 010S 1A10</p> <p>3901 0012 1500</p> <p>3901 0012 1800</p>

Opis		Nr wyrobu																																																								
<div style="text-align: center;">  <p>AS M8x40-Ø8</p>   </div> <table border="1" data-bbox="156 1173 667 1393"> <thead> <tr> <th>wymiary w mm</th> <th>A</th> <th>B</th> <th>D</th> <th>H</th> <th>L</th> <th>M</th> </tr> </thead> <tbody> <tr> <td>AS M8x40-Ø6</td> <td>30</td> <td>7,5</td> <td>6,1</td> <td>18</td> <td>40</td> <td>M8</td> </tr> <tr> <td>AS M8x40-Ø8</td> <td>30</td> <td>7,5</td> <td>8,1</td> <td>18</td> <td>40</td> <td>M8</td> </tr> <tr> <td>AS M8x40-Ø10</td> <td>30</td> <td>7,5</td> <td>10,1</td> <td>18</td> <td>40</td> <td>M8</td> </tr> <tr> <td>AS M8x60-Ø8</td> <td>50</td> <td>7,5</td> <td>8,1</td> <td>18</td> <td>60</td> <td>M8</td> </tr> <tr> <td>AS M8x60-Ø10</td> <td>50</td> <td>7,5</td> <td>10,1</td> <td>18</td> <td>60</td> <td>M8</td> </tr> <tr> <td>AS M8x80-Ø8</td> <td>40</td> <td>7,5</td> <td>8,1</td> <td>18</td> <td>80</td> <td>M8</td> </tr> <tr> <td>AS M8x80-Ø10</td> <td>40</td> <td>7,5</td> <td>10,1</td> <td>18</td> <td>80</td> <td>M8</td> </tr> </tbody> </table>	wymiary w mm	A	B	D	H	L	M	AS M8x40-Ø6	30	7,5	6,1	18	40	M8	AS M8x40-Ø8	30	7,5	8,1	18	40	M8	AS M8x40-Ø10	30	7,5	10,1	18	40	M8	AS M8x60-Ø8	50	7,5	8,1	18	60	M8	AS M8x60-Ø10	50	7,5	10,1	18	60	M8	AS M8x80-Ø8	40	7,5	8,1	18	80	M8	AS M8x80-Ø10	40	7,5	10,1	18	80	M8	<p><u>Akcesoria montażowe do siłowników typu G i E</u></p> <p><u>Śruba oczkowa:</u></p> <p>AS M8x40-Ø6: Śruba oczkowa z nakrętką zabezpieczającą, stal ocynkowana, gwint M8x40mm, średnica ucha 6mm</p> <p>AS M8x40-Ø8: Śruba oczkowa z nakrętką zabezpieczającą, stal ocynkowana, gwint M8x40mm, średnica ucha 8mm</p> <p>AS M8x40-Ø10: Śruba oczkowa z nakrętką zabezpieczającą, stal ocynkowana, gwint M8x40mm, średnica ucha 10mm</p> <p>AS M8x60-Ø8: Śruba oczkowa z nakrętką zabezpieczającą, stal ocynkowana, gwint M8x60mm, średnica ucha 8mm. Wymiar montażowy przy zastosowaniu tej śruby zwiększa się o 20 mm</p> <p>AS M8x60-Ø10: Śruba oczkowa z nakrętką zabezpieczającą, stal ocynkowana, gwint M8x60mm, średnica ucha 10mm. Wymiar montażowy przy zastosowaniu tej śruby zwiększa się o 20 mm</p> <p>AS M8x80-Ø8: Śruba oczkowa z nakrętką zabezpieczającą, stal ocynkowana, gwint M8x80mm, średnica ucha 8mm. Wymiar montażowy przy zastosowaniu tej śruby zwiększa się o 40 mm</p> <p>AS M8x80-Ø10: Śruba oczkowa z nakrętką zabezpieczającą, stal ocynkowana, gwint M8x80mm, średnica ucha 10mm. Wymiar montażowy przy zastosowaniu tej śruby zwiększa się o 40 mm</p>	<p>3900 0840 0600</p> <p>3900 0840 0800</p> <p>3900 0840 1000</p> <p>3900 0860 0800</p> <p>3900 0860 1000</p> <p>3900 0880 0800</p> <p>3900 0880 1000</p>
wymiary w mm	A	B	D	H	L	M																																																				
AS M8x40-Ø6	30	7,5	6,1	18	40	M8																																																				
AS M8x40-Ø8	30	7,5	8,1	18	40	M8																																																				
AS M8x40-Ø10	30	7,5	10,1	18	40	M8																																																				
AS M8x60-Ø8	50	7,5	8,1	18	60	M8																																																				
AS M8x60-Ø10	50	7,5	10,1	18	60	M8																																																				
AS M8x80-Ø8	40	7,5	8,1	18	80	M8																																																				
AS M8x80-Ø10	40	7,5	10,1	18	80	M8																																																				


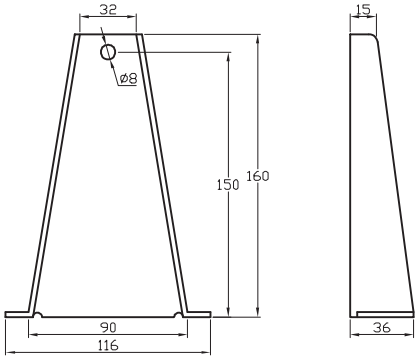
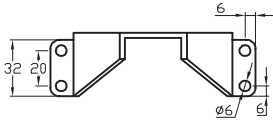
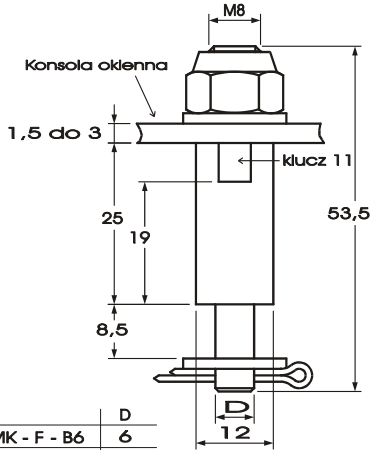
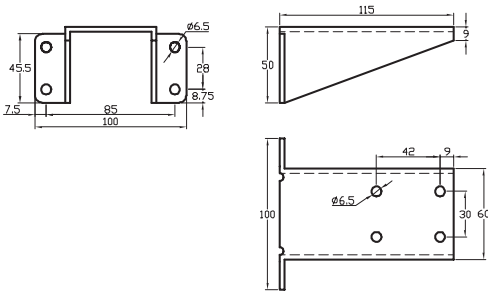
Opis		Nr wyrobu
<p>KB-F6</p>  <p>KB-KBB 6</p>  <p>KB-KBB 6</p>  <p>KB-KBB 6</p>	<p>Aksesoria montażowe do siłowników typu G i E</p> <p>Wsporniki łączące i trzpienie do nich:</p> <p>KB-F6: Wspornik łączący ze sworzniem sprężynowym Ø6mm</p> <p>KB-KBB 6: Wspornik łączący z trzpieniem Ø6mm (w komplecie z podkładką i zawleczką zabezpieczającą)</p>	<p>3920 0006 00F6</p> <p>3920 0006 0001</p>

Opis		Nr wyrobu
<p>KB-KBB 8</p> <p>KB-KBB 10</p> <p>KB-KBB 10</p>	<p><u>Akcesoria montażowe do siłowników typu G i E</u></p> <p><u>Wsporniki łączące i trzpienie do nich:</u></p> <p>KB-KBB 8: Wspornik łączący z trzpieniem Ø8mm (w komplecie z podkładką i zawleczką zabezpieczającą)</p> <p>KB-KBB 10: Wspornik łączący z trzpieniem Ø10mm (w komplecie z podkładką i zawleczką zabezpieczającą)</p>	<p>3920 0008 0001</p> <p>3920 0108 0001</p>

Opis		Nr wyrobu
<p>Opis</p> <p>MK 24-1-KBB 8</p> <p>MK 47-1</p>	<p>Akcesoria montażowe do siłowników typu G i E</p> <p>Konsole montażowe:</p> <p>MK 24-1-KBB 8: Konsola montażowa wykonana z blachy stalowej ocynkowanej do siłowników typu G z opcją UF Ø8,2 (z dolnym punktem zawieszenia do montażu w oknach). Szerokość wewnętrzna 24mm, typ 1, w komplecie z trzpieniem mocującym Ø8mm</p> <p>MK 47-1: Konsola montażowa z blachy stalowej ocynkowanej do siłowników Typu G. Szerokość wewnętrzna 47mm, typ 1</p>	<p>3910 2401 0001</p> <p>3910 0000 3503</p>

Opis	Akcesoria montażowe do siłowników typu G i E	Nr wyrobu
  <p>MK 47-2</p>	<p>Konsole montażowe: (kontynuacja)</p> <p>MK 47-2: Konsola montażowa z blachy stalowej ocynkowanej do siłowników typu G. Szerokość wewnętrzna 47mm, typ 2</p>	<p>3910 0000 3500</p>
  <p>MK 47-3</p>	<p>MK 47-3: Konsola montażowa z blachy stalowej ocynkowanej do siłowników typu G. Szerokość wewnętrzna 47mm, typ 3</p>	<p>3910 0000 4703</p>

Opis	Akcesoria montażowe do siłowników typu G i E	Nr wyrobu
<p>MK 47-4</p>	<p>Konsole montażowe: (kontynuacja)</p> <p>MK 47-4: Konsola montażowa z blachy stalowej ocynkowanej do siłowników typu G. Szerokość wewnętrzna 47mm, typ 3</p>	<p>3910 0000 4704</p>
<p>MK 56-3</p>	<p>MK 56-3: Konsola montażowa z blachy stalowej ocynkowanej do siłowników Typu E. Szerokość wewnętrzna 56mm, typ 3</p>	<p>3910 0000 5603</p>

Opis		Nr wyrobu						
   <p style="text-align: center;">MK F-1</p>  <table border="1" data-bbox="217 1592 392 1664"> <tr> <td></td> <td>D</td> </tr> <tr> <td>MK - F - B6</td> <td>6</td> </tr> <tr> <td>MK - F - B8</td> <td>8</td> </tr> </table> <p style="text-align: center;">MK F-B</p>  <p style="text-align: center;">MK W-1</p>		D	MK - F - B6	6	MK - F - B8	8	<p><u>Akcesoria montażowe do siłowników typu G i E</u></p> <p>Konsole montażowe: (kontynuacja)</p> <p>MK F-1: Konsola okienna z blachy stalowej ocynkowanej do montażu siłowników elektrycznych w oknach uchylnych i wahadłowych</p> <p>MK F-B6: Trzpień mocujący stanowiący połączenie pomiędzy konsolą okienną MK F-1 a śrubą oczkową, średnica trzpienia 6mm</p> <p>MK F-B8: Trzpień mocujący stanowiący połączenie pomiędzy konsolą okienną MK F-1 a śrubą oczkową, średnica trzpienia 8mm</p> <p>MK W-1: Konsola kątowa do mocowania konsol montażowych pod kątem 90° (w celu zamocowania konsoli MK 47-3 należy nawiercić w niej dodatkowe otwory)</p>	<p>3910 0000 0002</p> <p>3910 0000 2010</p> <p>3910 0000 2020</p> <p>3910 0000 0001</p>
	D							
MK - F - B6	6							
MK - F - B8	8							